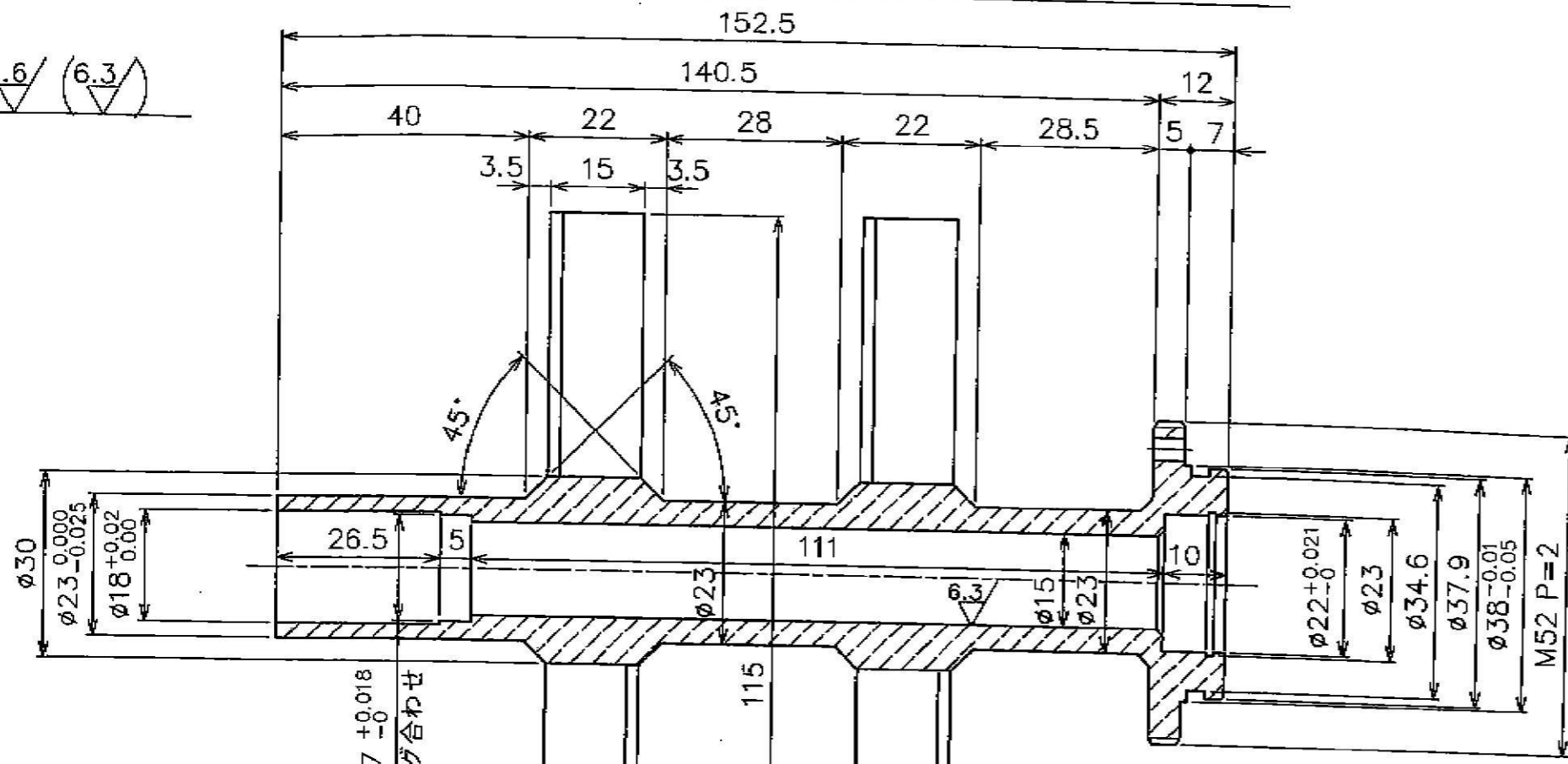
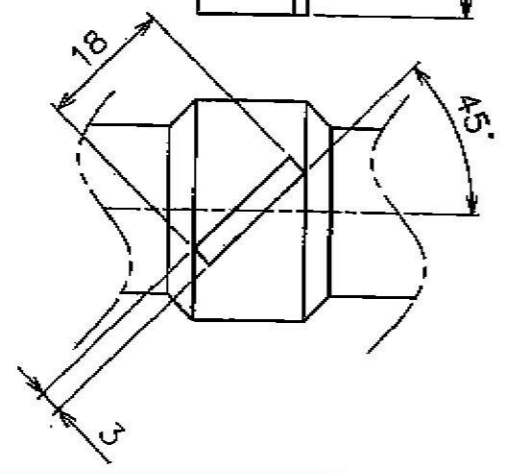


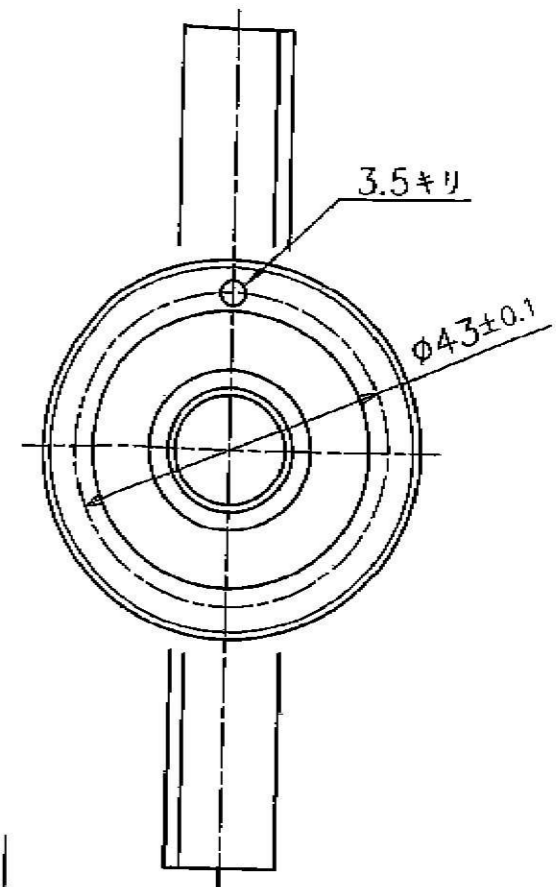
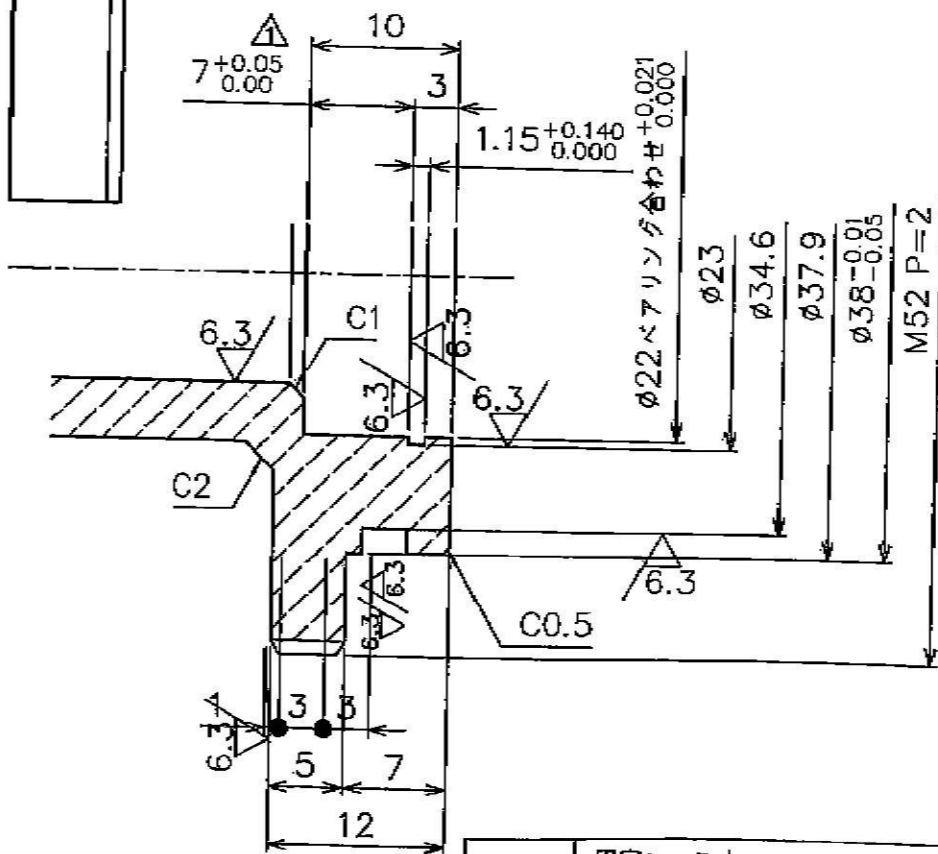
1.6 / (6.3)



$\phi 17 \pm 0.018$
×7リング合わせ



@56,000-×3個



ホモ用

指示なし面取はC0.2とする
削り加工無記号公差
(JIS B 0405 中級) 単位: mm

固定シャフト	SUS316L	1
--------	---------	---